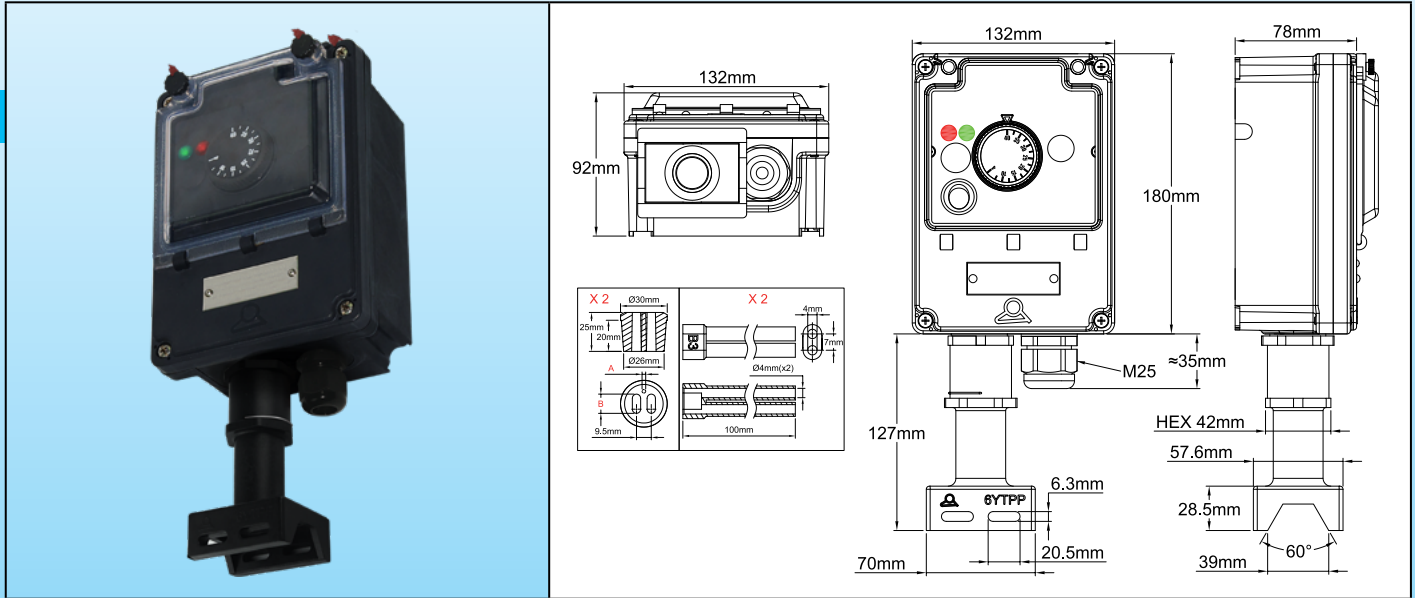




温度范围	安装	调节	传感器	动作类型	型号
-35+35°C(-30+95°F) 0-10°C(32-50°F) 4-40°C(40-105°F) 30-90°C(85-190°F) 30-110°C(85-230°F) 20-125°C(68-260°F)	垂直的支脚 安装在管道 上	印刷旋钮	NTC 电热调节器	开 - 关	<b>Y8WR-Z</b>



在管道上的组装示例

## 应用

这些防水控制盒设计用于**垂直安装在管道上**, 以在**现场**控制管道的表面温度。发热元件和温度传感器的连接是通过装有密封件的管道安装支脚进行的。

该型号的使用简单直观, 类似于机电式温控器, 并且用户不需要经过专门的培训。

**一个接线的温度测量传感器的使用, 其可以是断开连接的, 以解决球管温控器穿过墙壁, 而其毛细管不能切割的问题。在安装完发热电缆和温度传感器之后, 以及在安装了管道绝缘及其保护套(如果有的话)之后, 便可以进行温度控制装置的安装。**

我们的产品是不断地持续改进的, 数据表上使用的图纸、描述、特性等只是作为引导而已, 可以不经提前通知进行更改。



## 主要特征

**外壳:** IP69K, 增强型的 PA66, 通过聚碳酸酯窗口进入。可密封盖子和窗口。

**组装:** 通过 PPS 支脚进行管道安装, 其中发热电缆穿过防水密封件。支脚上有两个通道, 可用两个尼龙扎带或金属软管夹将其固定在管道上。

**电缆接头和支脚:** 安装在一块可移动的板上, 便于组装。该板有一个用于电源电缆的 M25 电缆接头。发热电缆穿过支脚引出。(发货时包装盒里的 PPS 脚是未组装的)。

**支脚垫圈:** 按标准安装在支脚内, 硅胶密封件的设计用于两根发热电缆和一个用于温度传感器电缆直径 2 至 3mm 的孔。(有关这些密封件更详细的信息, 请查看 6YTPP 管道安装脚的目录书页)。

**附件:** 包括两个柔性的硅胶套, 带有两个总线漏斗状的配件, 长度为 100mm, 用于在剪切发热区后保护自调节电缆的导体。(有关这些护套更详细的信息, 请查看本目录书中的附件页 6YTNB)。

**电气连接:** 在带螺丝端子的内部端子接线柱上。

**电缆接头:** 一个用于电源电缆的 M25 电缆接头。

**各种各样的设备:** 主照明开关和安全保险丝。

**电子温控器:** 通过用单位为 °C 或 °F 的印刷旋钮进行调节。

**动作:** 开 - 关。(通过移开旋钮用一个电位计进行差值调节)。

**温度传感器:** NTC, R@25°C: 10Kohm(±1%), B@25/50° 3380Kohm(±1%)。可互换的传感器。

**功率输出:** 通过 16A 230V 电阻继电器进行输出。

**电源:** 220-230V AC, 50-60Hz。

**自检:** 打开传感器电路检测。

**环境温度:** -10 至 60°C, 20 至 85% 的相对湿度, 无冷凝。

**选项:** 带不同电缆截面孔的管道密封件(请查看在附件页里 6YTRP 密封件的各种系列)。

## 主要配件编号, 不包括温度传感器 \* (带 °C 印刷旋钮 \*\*)

温度范围	配件编号 ***		
	两个用于从 11 × 4mm 至 13 × 6mm 发热电缆的孔, 以及一个用于温度传感器电缆直径 2 至 3mm 的孔 (密封件编号 6YTP11)。	两个用于从 9.5 × 2.5mm 至 11 × 3.5mm 发热电缆的孔, 以及一个用于温度传感器电缆直径 2 至 3mm 的孔 (密封件编号 6YTP1)。	两个用于从 8 × 5mm 至 9.5 × 6mm 发热电缆的孔, 以及一个用于温度传感器电缆直径 2 至 3mm 的孔 (密封件编号 6YTP21)。
-35+35°C(-30+95°F)	Y8WRC02100200AUZ	Y8WRC02100100AUZ	Y8WRC02100300AUZ
0-10°C(32-50°F)	Y8WRR02100200AUZ	Y8WRR02100100AUZ	Y8WRR02100300AUZ
4-40°C(40-105°F)	Y8WRD02100200AUZ	Y8WRD02100100AUZ	Y8WRD02100300AUZ
30-90°C(85-190°F)	Y8WRE02100200AUZ	Y8WRE02100100AUZ	Y8WRE02100300AUZ
30-110°C(85-230°F)	Y8WRF02100200AUZ	Y8WRF02100100AUZ	Y8WRF02100300AUZ
20-125°C(68-260°F)	Y8WRM02100200AUZ	Y8WRM02100100AUZ	Y8WRM02100300AUZ

\* 关于相兼容的温度传感器, 请查看本目录书中 TNR6 的产品页。

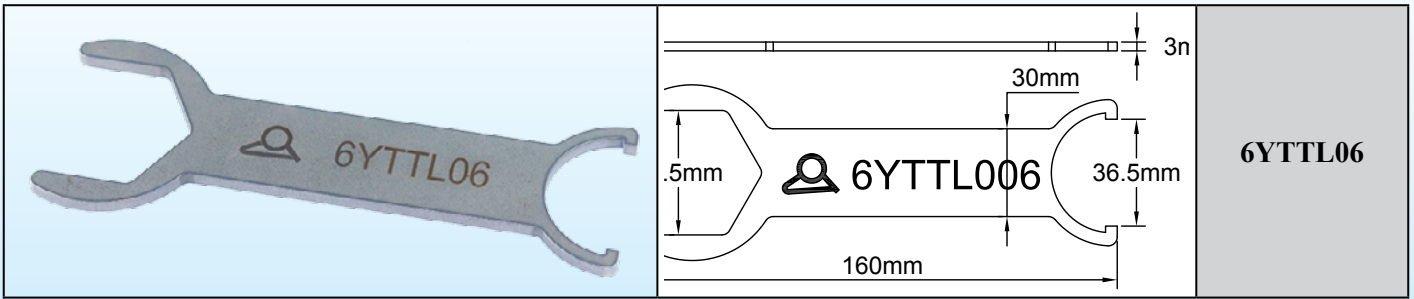
\*\* 关于 °F 印刷旋钮, 在编号中用 102 代替 100。

\*\*\* 该密封件附带一个插头一起发货, 允许使用仅一根发热电缆。

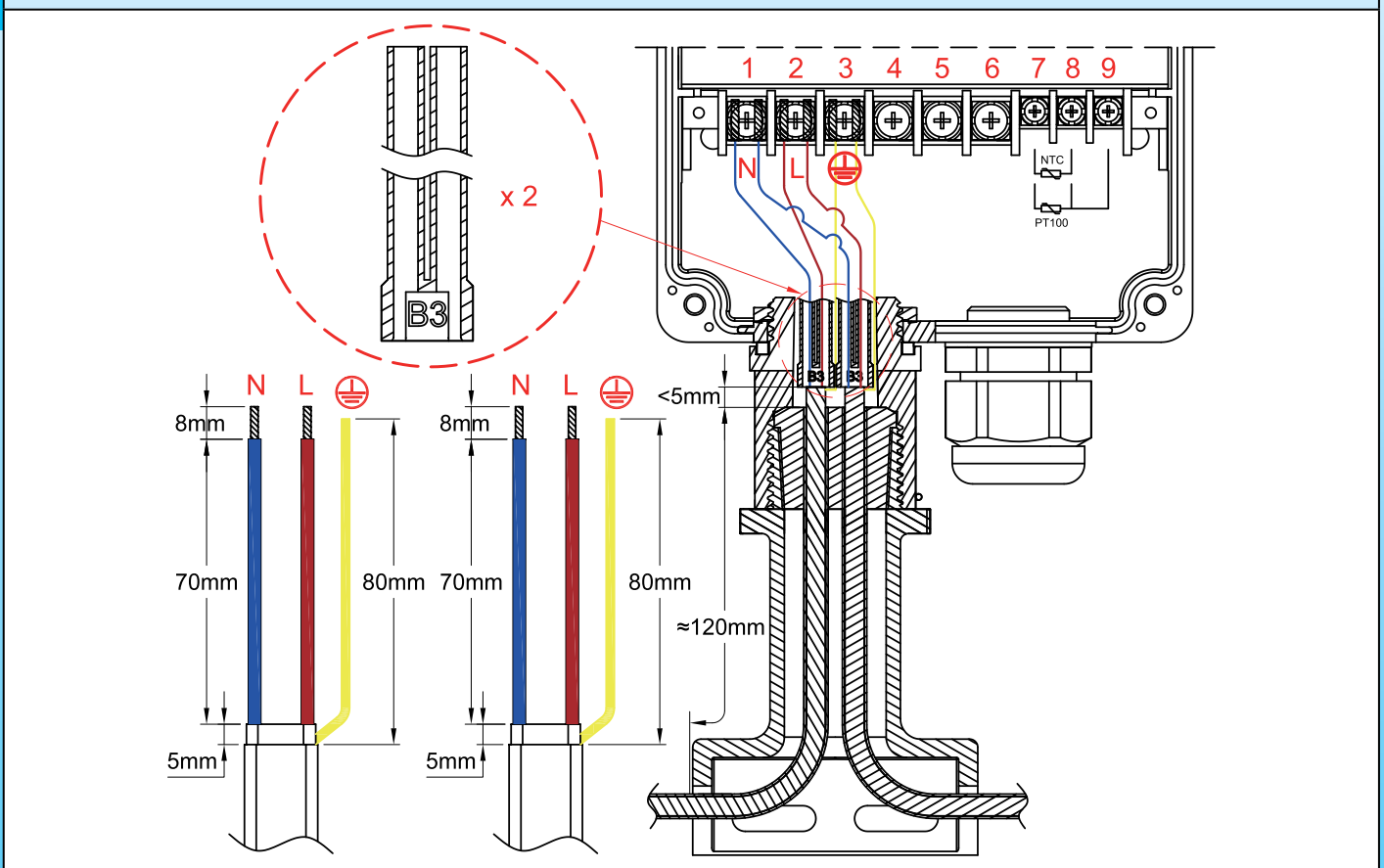
由于我们的产品是不断地持续改进的, 数据表上使用的图纸、描述、特性等只是作为引导而已, 可以不经提前通知进行更改。



### 用于脚部组装的扳手 (单独订购)



### 有编织层的自调节电缆和电源电缆的剥皮尺寸及其接线



### 自调节电缆的组装步骤

<p>①</p> <p>* 6YTTL04</p>	<p>②</p>
<p>1: 剪电缆, 除去要求长度的外部护套。</p>	<p>2: 使用有圆边的工具或螺丝刀松开这个整个长度的编织物。(关于第 2 步的更多详细的信息, 请查阅技术介绍中的内容)。</p>

\* 这些专用工具可在配件部分找到

由于我们的产品是不断地持续改进的, 数据表上使用的图纸、描述、特性等只是作为引导而已, 可以不经提前通知进行更改。



由于我们的产品是不断地持续改进的, 数据表上使用的图纸、描述、特性等只是作为引导而已, 可以不经提前通知进行更改。

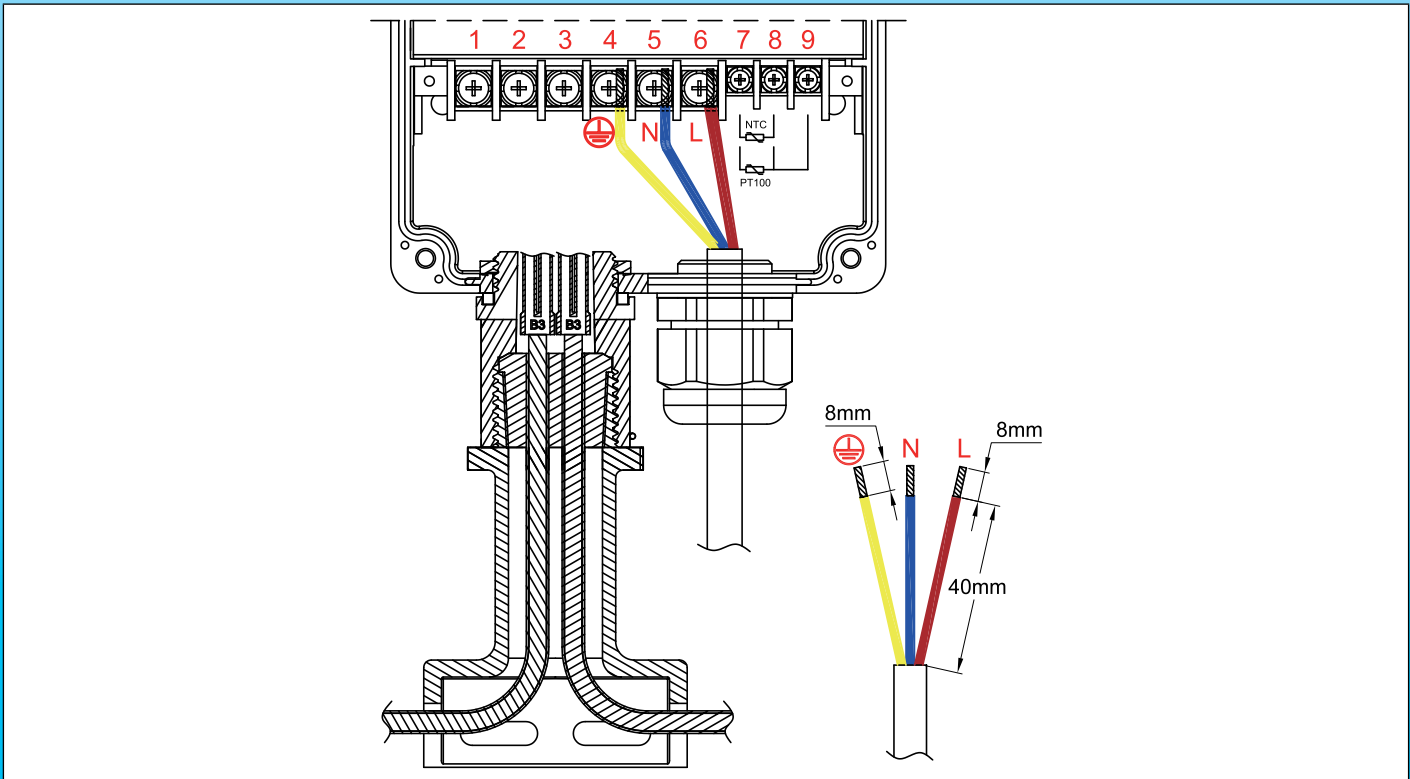
 <p>3: 拧编织层至形成一根圆形的线。。</p>	 <p>4: 按要求的长度, 除去电绝缘护套</p>
 <p>5: 剪切并除去两根总线之间的发热部分至要求的长度。</p>	 <p>6: 剥去留在总线末端的半导体的塑料皮至要求的长度。</p>
 <p>7: 把剥了皮的总线和地线剪至要求的长度。</p>	 <p>8: 将支脚放在发热电缆和温度传感器电缆上, 从上方将其拉出, 然后将垫圈滑到电缆上。外部绝缘护套必须从垫圈中突出来。</p>
 <p>9: 将硅胶填充进硅胶套的口 (室温硫化)</p>	 <p>10: 将护套滑入发热电缆的导体上, 让接地导体留在外面</p>

\* 这些专用工具可在配件部分找到



<p>11</p>	<p>12</p>
<p>11: 通过拧紧脚部的上方进行压缩密封。拧完后, 一个小卡簧会挡住组件 (拆卸时, 有必要卸下这个小的半圆形的卡簧)。</p>	<p>12: 将垫圈放置在脚部上方的凹槽中, 将控制装置放在其上方。根据所需的位置调整外壳的方向, 然后放置并拧紧带齿的螺母, 直到其锁紧为止。</p>
<p>13</p>	<p>13: 根据接线图连接导体和温度传感器。连接电源电缆。合上控制盒</p>

### 电源电缆的剥皮尺寸和接线



由于我们的产品是不断地持续改进的, 数据表上使用的图纸、描述、特性等只是作为引导而已, 可以不经提前通知进行更改。